

Unsuspected Future



Indice Index

04

Fabita

08

Prodotti
Products

80

Schede tecniche
Technical sheets

95

Dimensionali
Dimensionals

06

Adriano Design

Induzione / Induction Hob

Ordine (10)
Ribalto (22)
Sorpresa (28)
Battista (34)
Comodo (38)
Bancone (46)

Induzione e cappa / Induction Hob and Cooker Hood

Cucinotta (50)

Cappa / Cooker Hood

Enigma (54)
Epoca (60)
Linea (64)
Cassetta (68)
Pura (74)

(82)

(84)

(85)

(86)

(87)

(88)

(89)

(90)

(91)

(92)

(93)

(94)

(96)

(97)

(98)

(98)

(99)

(100)

(101)

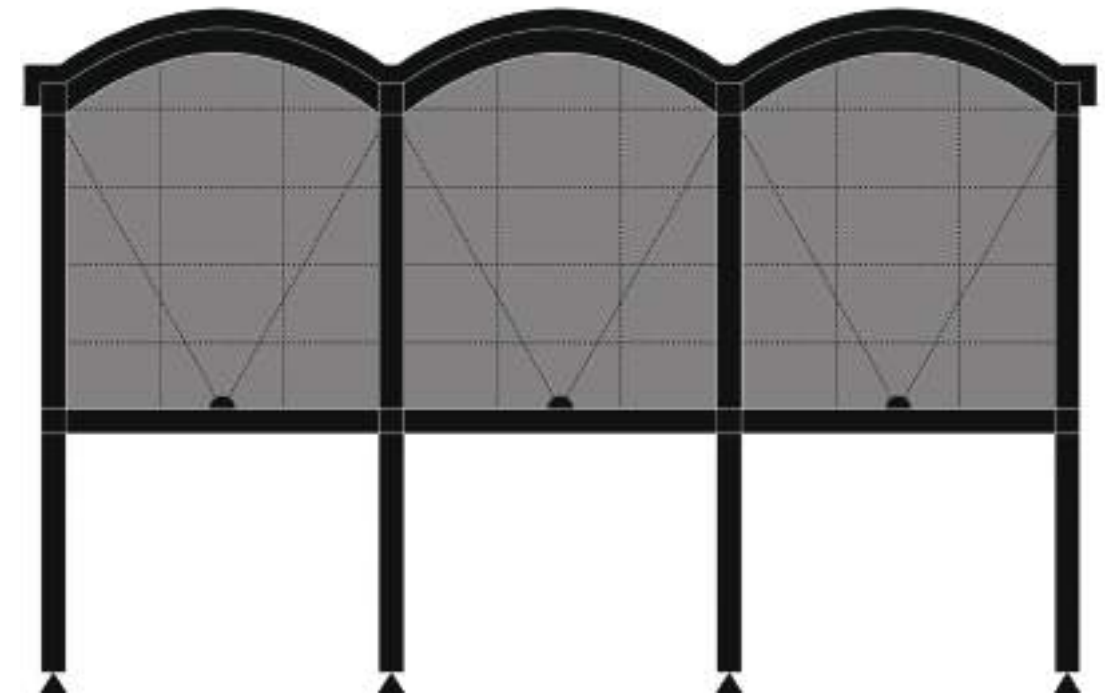
(102)

(102)

(103)

(103)

Fabita



IT

Fabita è l'evoluzione di una realtà industriale con più di dieci anni di esperienza nel settore dell'induzione vetroceramica e delle cappe aspiranti.

Grazie a un know-how che trae origine dalla specializzazione del distretto marchigiano in cui è collocata, tradizionalmente riconosciuto per la produzione di cucine ed elettrodomestici, Fabita rinnova radicalmente la sua proposta aziendale attraverso la collaborazione con Adriano Design e comunica questo percorso con un'immagine completamente aggiornata.

EN

Fabita is the evolution of an industrial firm with over 10 years of experience in the sector of induction and vitroc ceramic hobs and of extractor hoods.

Thanks to a consolidated know-how acquired from the specialization of the Marche region, where it is placed, traditionally recognized for manufacturing kitchens and home appliances, Fabita radically renews its strategy through the collaboration with Adriano Design, with the aim of exploring a new path with a brand-new image.

Adriano Design

IT

Lo studio torinese, che ha fatto della ricerca tecnologica e della sperimentazione multidisciplinare i driver del proprio linguaggio progettuale, ha introdotto prodotti altamente innovativi per funzionalità, design e destinazioni di uso – non solo residenziali e private ma anche collettive.

Cucinare rimane una funzione fondamentale in casa, presente ormai anche nei moderni luoghi work metropolitan o nelle situazioni di vacanza, e allo stesso tempo gli spazi diventano sempre più piccoli, i comportamenti sociali nomadi, gli ambienti di vita ibridi: con la nuova gamma prodotto di Fabita la cucina si destruttura e i tradizionali arredi si evolvono in una serie di elementi liberi, leggeri, flessibili.

L'azienda si inserisce così nella contemporaneità con l'obiettivo di rivoluzionare il concetto di elettrodomestico e renderlo accessibile a tutti, cogliendo le grandi trasformazioni in atto: i fenomeni di urbanizzazione, le riorganizzazioni che nascono dai veloci cambiamenti professionali e personali, i movimenti globali, la diffusione di modelli di co-abitazione e co-lavoro.

La flessibilità produttiva di Fabita offre ai partner la possibilità di personalizzare i prodotti e renderli esclusivi: questo ha permesso all'azienda di rafforzare il canale di riferimento composto principalmente da aziende del comparto arredo, architetti e interior designer.

Con un fatturato sempre in crescita e un export che supera il 90%, Fabita sta fortemente implementando la rete di distributori italiana attraverso un'organizzazione commerciale capillare su tutto il territorio nazionale e sviluppando l'apertura di nuovi dealers in Europa, Asia e Stati Uniti.

EN

The Turin-based studio, which made of the technological research and of the multidisciplinary experimentation the drivers of its own design language, has introduced highly innovative products in terms of feature, design and intended use – not only residential and private but also collective.

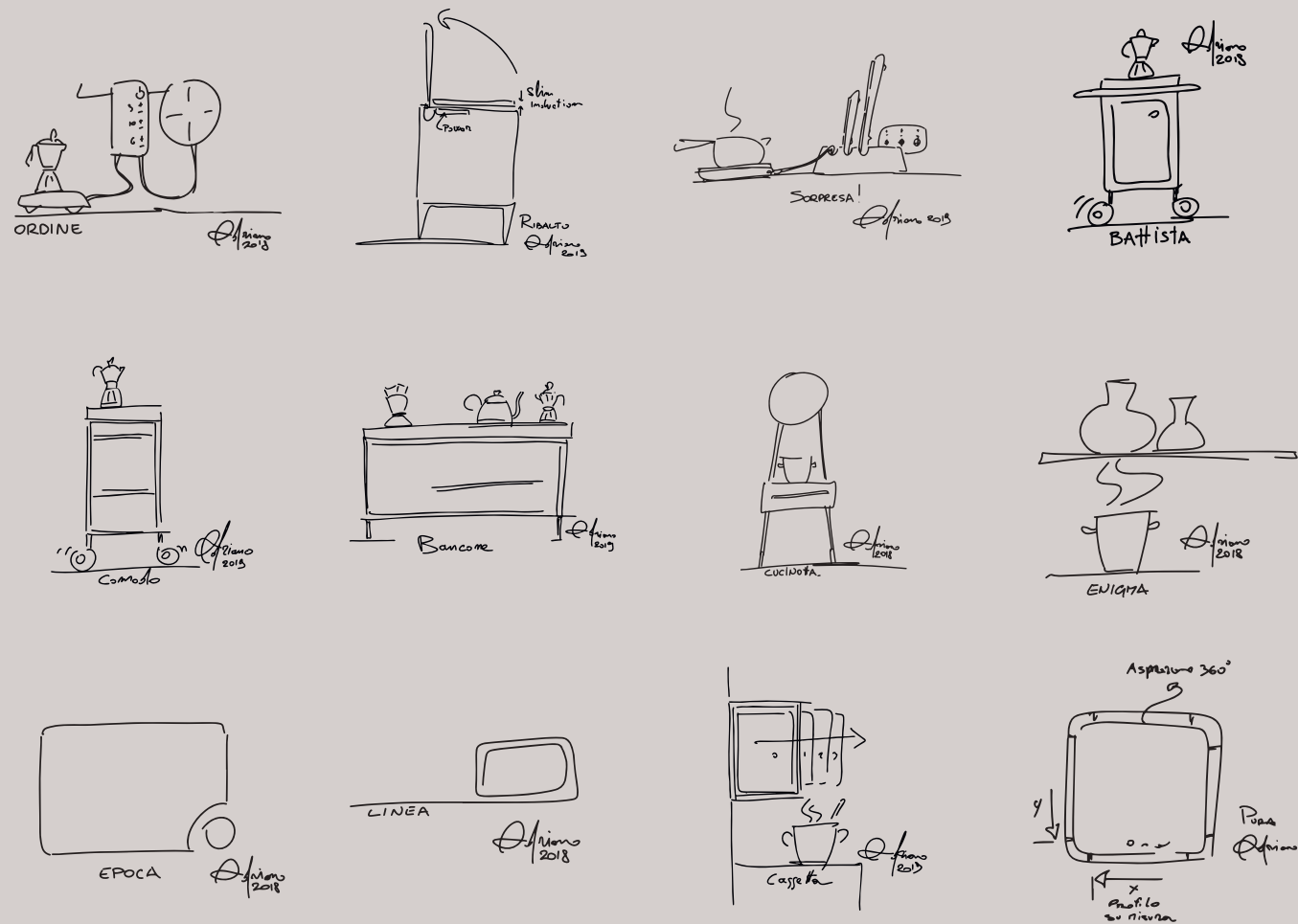
Cooking still plays a vital role at home, which is now present even in the modern metropolitan workplaces or in holiday situations, and at the same time spaces become increasingly smaller, social behaviours more nomadic, living environments more hybrid: with the new Fabita product range the kitchen deconstructs itself and turns traditional furniture into a series of free, light, flexible elements.

The new brand fits into contemporary period, with the aim of revolutionising the home appliance concept by making it accessible to everyone, seizing the great ongoing transformations: the urbanization phenomenon, the rearrangements deriving from fast professional and personal changes, global movements, the spread of co-habitation and co-working models.

The productive flexibility of Fabita offers to its partners the possibility to customize the products, making them exclusive: this has allowed the company to strengthen the reference channel, which is mainly made up of furniture companies, architects and interior designers.

With a turnover that keeps increasing and export sales exceeding 90%, Fabita is strongly intensifying the Italian network of distributors through a widespread trade organization throughout the country and towards opening up new dealers in Europe, Asia and USA.

Prodotti Products



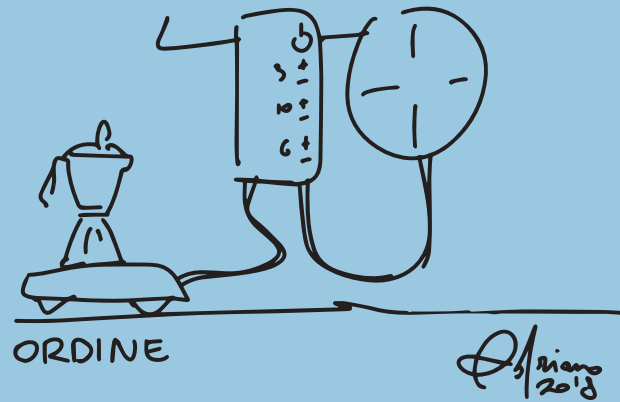
Induzione / Induction Hob

Ordine	10
Ribalto	22
Sorpresa	28
Battista	34
Comodo	38
Bancone	46

Induzione e cappa / Induction Hob and Cooker Hood

Cucinotta	50
Cappa / Cooker Hood	
Enigma	54
Epoca	60
Linea	64
Cassetta	68
Pura	74

Ordine



IT

Un elemento innovativo per cucinare formato da due piastre a induzione che lasciano libero il piano cucina: quando serve è possibile prenderne una o entrambe, per poi riporle nuovamente a muro una volta terminato l'utilizzo.

Le zone di cottura indipendenti l'una dall'altra permettono di utilizzare in contemporanea due pentole anche di grandi dimensioni - mentre con i fuochi convenzionali la distanza tra le zone risulta molto vincolante.

EN

An innovative cooking element made up of two induction plates that allow the kitchen top to be kept free: when needed, you can use one plate or both and then just simply put them back on the wall once you have finished cooking.

The independent cooking zones allow two large pans to be used simultaneously - while the distance between zones is very binding with conventional burners.



Versioni disponibili
Available versions

Ordine - Versione Nero
Ordine - Black version



Ordine - Versione Bianco
Ordine - White version



Ordine - Versione Legno
Ordine - Wood version





Una soluzione salvaspazio
altamente flessibile
A highly flexible space-saving
solution

Ordine - Mono

Ordine - Versione Nero
Ordine - Black version



IT
Ordine è anche disponibile in versione a singola piastra con staffa per fissaggio a parete. Disponibili, come accessori, le basi di appoggio in legno o metallo.

EN
Ordine is also available in a single plate version with wall bracket. Wood or metal support bases are available as accessories.

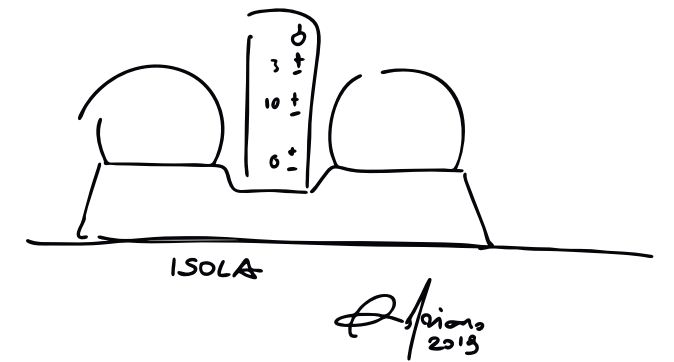
Fabita 2021



17

Induzione / Induction Hob - Ordine

Ordine – Isola



IT

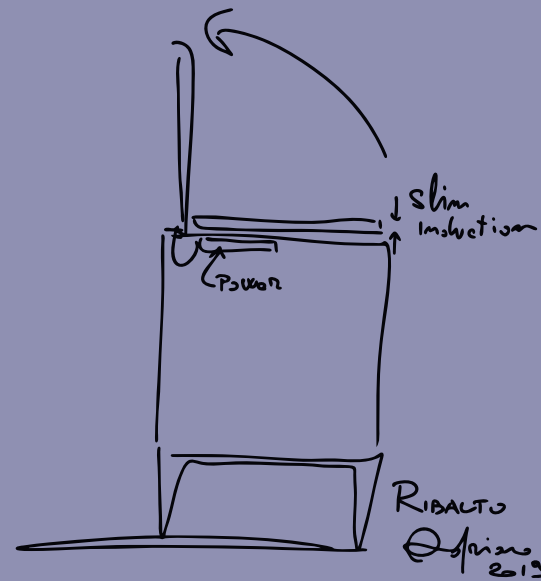
Ordine rappresenta una soluzione salvaspazio altamente flessibile che per la sua connotazione freestanding può facilmente migrare tra gli ambienti anche nel caso di riconfigurazioni di spazi e arredi, cambiamenti di layout interno, ecc. Disponibile in versione appesa con staffa per fissaggio a parete. Disponibili, come accessori, le basi di appoggio in legno o metallo.

EN

Ordine represents a highly flexible space-saving solution, which thanks to its freestanding 'character', can easily find its place in other domestic environments, even in the case of the restyling of furnishings and spaces, changes in internal layout, etc. Available in hanging version with wall bracket. Wood or metal support bases are available as accessories.



Ribalto



IT

Piano a induzione super sottile (solo 30 mm di spessore grazie al brevetto Fabita che remotizza la scheda di potenza sotto il piano), per la sua leggerezza può essere facilmente sollevato quando non serve: questo semplice gesto permette di utilizzare il top della cucina sia per la preparazione che per il consumo dei cibi.

Utile negli ambienti di piccole dimensioni dove ogni centimetro è prezioso o in contesti non convenzionali che non necessitano di elementi cucina fissi.

La base è in acciaio inox satinato, con basamento inferiore in legno di frassino con la pratica maniglia in cuoio utile per afferrarlo e ribaltarlo.


EN

This super thin induction hob (just 30 mm thick, thanks to the Fabita patent that remotely places the power board under the hob) is so lightweight that it can be easily raised when not needed; this simple gesture allows the kitchen top to be used for both food preparation and dining.

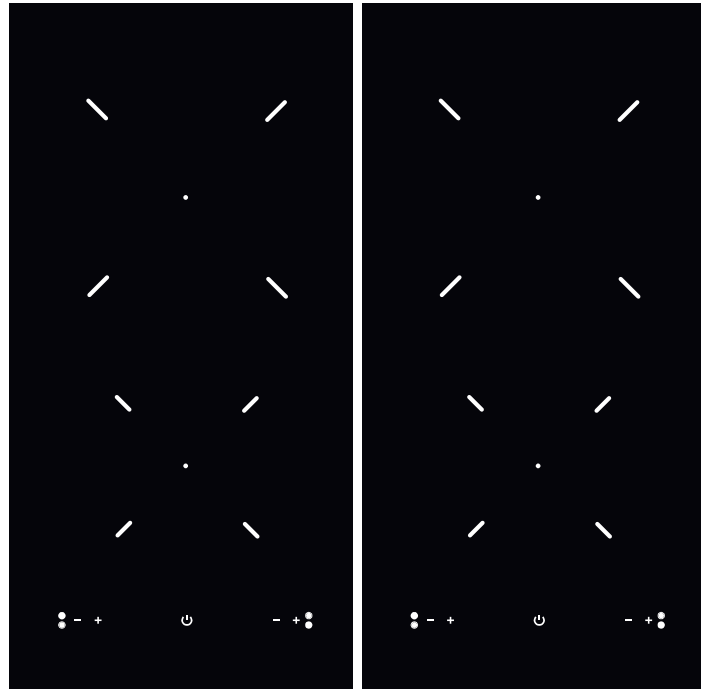
Ideal for small spaces where every inch counts or for unconventional contexts that do not require fixed kitchen elements.

The base is made in brushed stainless steel, with a lower under-frame in ash wood provided with a practical leather handle that is useful for grasping and tipping it over.

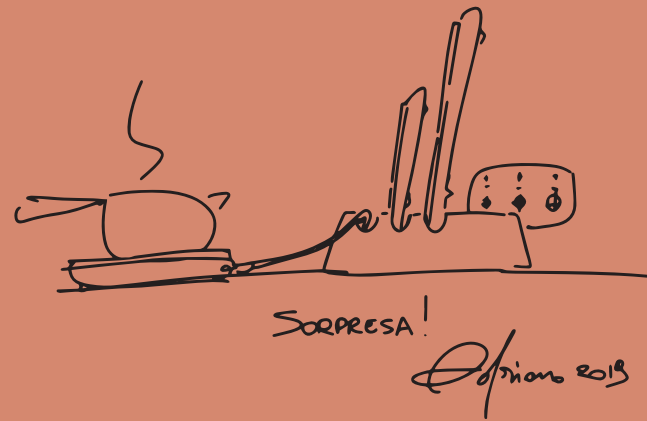




Una soluzione salvaspazio utile
negli ambienti di piccole dimensioni
A space-saving solution ideal
for small spaces



Sorpresa



IT

Un piano cottura sorprendente, perché totalmente decostruito e senza vincoli: sottili dischi di diametro diverso (fino a un massimo di 6) sono alloggiati su una base in legno, da cui si possono estrarre al bisogno. I singoli piani, la scheda di potenza e l'interfaccia utente sono separati e remotizzati.

EN

A surprising hob, completely deconstructed and without any constraints: thin disks of various diameters (up to a maximum of 6) are housed on a wooden base, from which they can be extracted as needed. The individual burners, the power board and the user interface are separated and remotized.



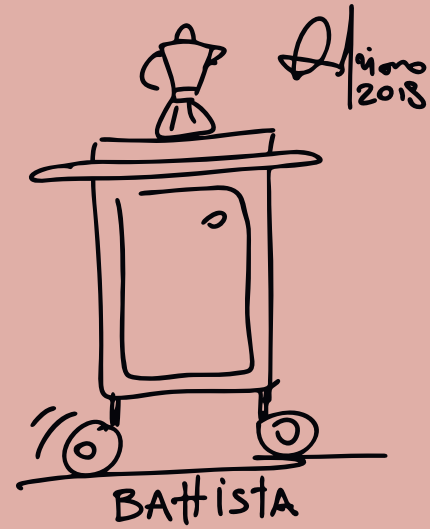




IT
Il controllo avviene con elegante comando touch, in modo da poter gestire la cottura liberamente, con uno o più piani in contemporanea. Totalmente decostruito e senza vincoli.

EN
Control is done with an elegant touch control, it allows you to cook freely and remotely, using one or more hobs at the same time. Completely deconstructed and without any constraints.

Battista



IT

Un piccolo assistente personale: Battista offre uno spazio contenimento e può cuocere il cibo, accompagnando i momenti della giornata.

Dal caffè della mattina alla pausa pranzo fino allo snack pomeridiano. È una soluzione particolarmente adatta sia per le diverse situazioni che si verificano sul luogo di lavoro sia per contesti ibridi che necessitano di elementi multifunzionali, freestanding e facilmente trasportabili.

EN

Your own tiny personal assistant: Battista offers storage space in addition to cooking food, thus accompanying any moment of your day. From your morning coffee to your lunch break up until your afternoon snack. It is a particularly suitable solution for the various situations that may occur in the workplace, as well as for hybrid contexts that require multifunctional, freestanding and easily transportable elements.



Profilo alluminio /
Aluminum profile



Caricatore cellulare wireless /
Wireless cell phone charger

Maniglione perimetrale /
Perimeter handle

Porta accesso vano (un ripiano) /
Compartment access door (one shelf)

Tamponamenti laterali in vetro /
Side filling in glass

4 ruote girevoli a 360° con freno /
4x360° rotating wheels with brake



Ricarica Wireless integrata
sul piano cottura /
Wireless charging integrated
on the hob



Comodo



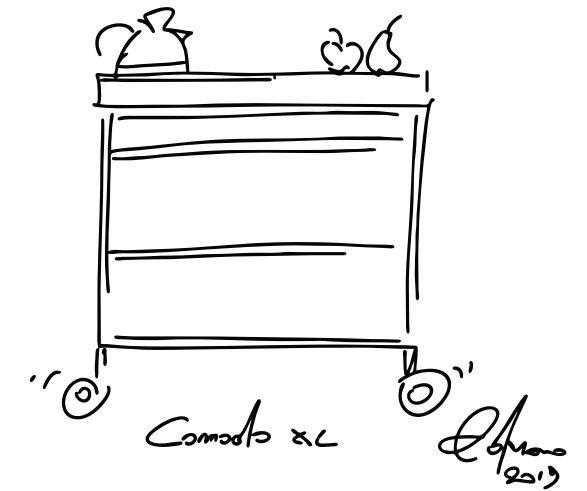
IT
Quasi un archetipo del carrello contenitore che si trasforma in una vera e propria mini-cucina portatile: la struttura reticolare in metallo sostiene una piastra a induzione con due zone cottura, una barra per appendere utensili e due ripiani sottostanti in legno di frassino.

EN
Almost an archetype of the container trolley that transforms into a real portable mini-kitchen: the metal lattice structure holds an induction plate with two cooking zones, a bar for hanging utensils and two underlying shelves made in ash wood.





Comodo XL



IT
Nella versione XL la zona cottura prosegue filo top con un piano di lavoro sempre in legno.
Una soluzione minimale dalle grandi funzionalità che può facilmente migrare tra gli ambienti.

EN
In the XL version the cooking area continues flush with a wooden worktop.
A minimalist solution with great features that can easily migrate between various environments.

Comodo



Cornice perimetrale in frassino /
Border in ash wood

Ripiano 45x45xh25 in frassino /
45x45xh25 ash wood shelf

4 ruote girevoli 360° con freno /
4x360° rotating wheels with brake

Comodo XL



Struttura metallica in scatolato
20x20x1.5 saldata, ripulita e
verniciata /
20x20x1.5 box-type metal structure
welded, cleaned and painted

Ripiano 90x45xh25 in frassino /
90x45xh25 ash wood shelf

4 ruote girevoli 360° con freno /
4x360° rotating wheels with brake



Bancone



IT

Mobile fisso con induzione full flex filo top abbinata al piano lavoro in legno di grandi dimensioni. Bancone è personalizzabile sia nella lunghezza sia nel posizionamento (a sinistra, centrale o a destra) del piano cottura. Disponibile in frassino, è possibile richiedere il legno verniciato con un colore a pantone. La struttura in metallo prevede due mensole sottostanti sempre in legno e può essere utilizzata per appoggiare gli utensili.

EN

Fixed cabinet with full flex wire top induction combined with a large wooden worktop. The counter is customizable in length and in the positioning (left, central or right) of the hob. Available in ash, it is also possible to request the wood painted in a pantone color. The metal structure comes with two wooden underlying shelves, which can be used as support for kitchen utensils.





Cucinotta



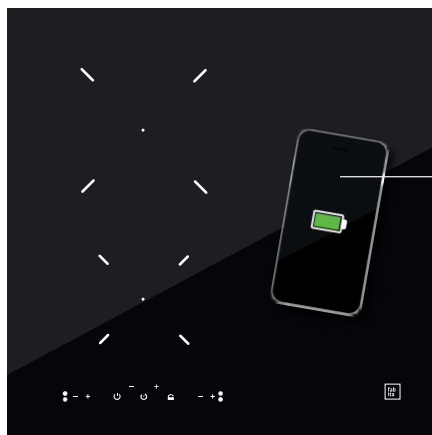
IT

Col suo grande “occhio” e le esili zampette, questo piccolo mobile dall’aspetto simpatico raccoglie tutte le funzioni del cucinare diventando un compagno della quotidianità: essenziale e compatta, Cucinotta può essere facilmente collocata in diverse situazioni e trasportata tra gli ambienti. Meno di mezzo metro quadrato per la mini-kitchen con piano a induzione e cappa, completati da un capiente cassetto. Cappa e cassetto laccati bianchi, struttura in legno di frassino.

EN

With its large “eye” and slender legs, this small eye-catching piece of furniture combines all the functions of cooking, thus becoming your “ally” in everyday life: essential and compact, Cucinotta can be easily placed in different contexts and moved from one room to another. Less than half a square meter for the mini-kitchen with induction hob and hood, completed with a large drawer. White lacquered hood and drawer, structure in ash wood.

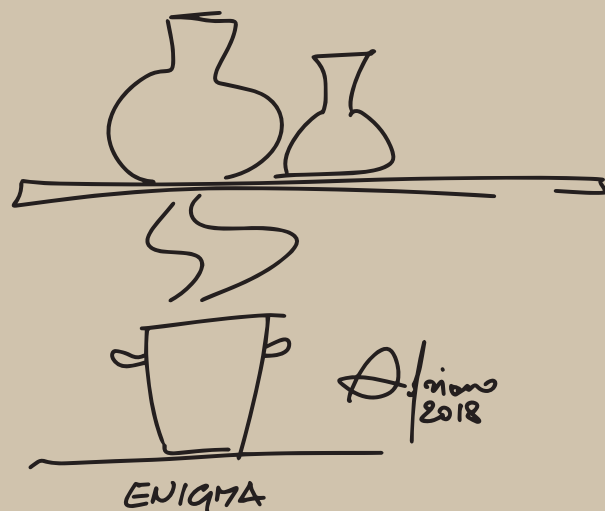




Ricarica Wireless integrata
sul piano cottura /
Wireless charging integrated
on the hob



Enigma



IT

Dov'è la cappa? Una soluzione di design innovativa la fa sparire magicamente.

La mensola lineare funge solo da superficie di aspirazione e per questo è sottilissima; l'aria viene convogliata verso i due vasi in ceramica appoggiati sopra, che nascondono il motore e la parte elettronica.

La mensola di legno, in diverse essenze e colori disponibili su richiesta, può essere prolungata con altre in corrispondenza e i vasi sono forniti in terracotta, per massimizzare l'opera di mimetizzazione e abbinarsi alla palette e ai materiali scelti per l'ambiente.

EN

Where's the hood? An innovative design solution makes it magically disappear.

The linear shelf only serves as an aspiration surface and for this reason it is very thin; the air is conveyed to the two ceramic vases placed on the top, which hide the motor and the electronics.

The wooden shelf, available on request in different wood essences and colors, can be extended with other corresponding shelves, while vases are supplied in terracotta, to maximize the camouflage effect and match the palette and materials chosen for the environment.



IT

Vasi in terracotta grezza si prestano a qualsiasi tipo di colorazione.
Sotto alcuni esempi di colorazioni possibili.

EN

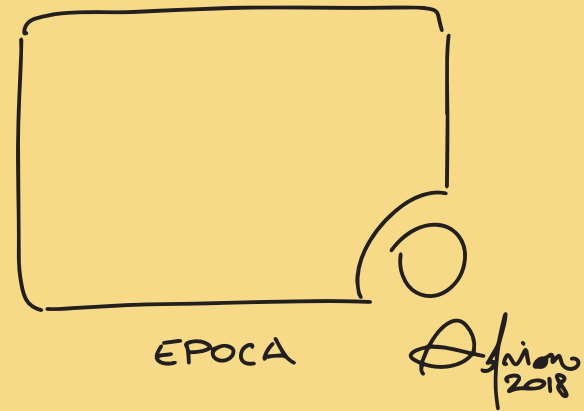
Rough terracotta vases are suitable for all types of colouring.
Below are some possible examples of colouring.



La mensola lineare funge solo da superficie di aspirazione e per questo è sottilissima
The linear shelf only serves as an aspiration surface and for this reason it is very thin



Epoca



IT

Sottile e minimalista, la cappa a muro può essere inserita in qualsiasi contesto architettonico, domestico, professionale o ibrido.

L'aspirazione/filtrazione avviene perimetralmente e tutte le funzioni sono comandate dalla comoda manopola rotativa che offre una gestione semplice e immediata, innestando un elemento analogico su un prodotto dal carattere tecnico ed essenziale.

EN

Thin and minimalist, the wall hood can be installed in any architectural, domestic, professional or hybrid context.

Evacuation/recirculation is perimetral and all functions are controlled by a user-friendly rotary knob for quick management of the hood: an analogue element inserted into a product with both a technical and essential character.





Fabita 2021



Cappa / Cooker Hood – Epoca

Linea



IT

La cornice in legno dai bordi arrotondati descrive il profilo di aspirazione/filtrazione e può essere customizzata scegliendo l'essenza e il colore del legno per abbinarla con il progetto di interior.

La cappa a muro diventa così un elemento di arredo sottile e poco invadente, che combina funzionalità ed efficienza con un'immagine calda adatta per l'inserimento in ambienti residenziali o collettivi dedicati all'accoglienza.

Comandi touch chiari e di facile utilizzo posizionati frontalmente.

EN

The rounded edge wooden frame outlines the evacuation/recirculation profile and it can be customized by choosing the wood essence and color to match the interior design of any kitchen.

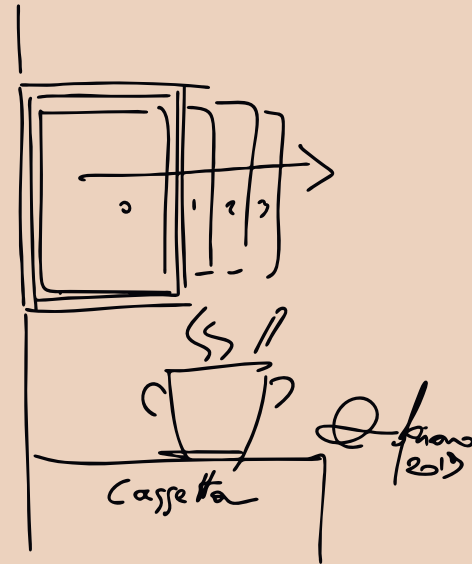
The wall hood thus becomes a subtle and unobtrusive piece of furniture, which combines functionality and efficiency with a warm and cozy feeling that fits perfectly into residential or collective environments dedicated to hospitality.

Clear and easy-to-use touch controls positioned on the front side.





Cassetta



IT

Con un semplice scorrimento la cappa si allunga quanto necessario per catturare i fumi di cottura, rientrando poi nella posizione di partenza.

Il movimento e la funzionalità sono resi possibili da un gesto intuitivo e anche un po' magico: la velocità di aspirazione aumenta infatti in base a quanto la cappa viene "tirata" verso di sé.

Con la sua composizione geometrica che abbina struttura in legno, copertura anteriore in rame (il materiale di rivestimento frontale può essere custom) e scheletro in metallo, occupa poco spazio sul piano cottura quando non in funzione e può diventare un'utile barra attrezzabile.

EN

The hood slides and extends as much as necessary to capture cooking fumes, and then returns back to the starting position.

Movement and operation are made possible thanks to an intuitive gesture, which is also a little bit magical: the speed increases depending on how much the hood is "pulled" towards you.

Thanks to its geometric design combining a wooden structure, copper front cover (the front covering material can be customized) and metal body, it takes up little space on the hob when not in use and it can serve as a useful tool bar.



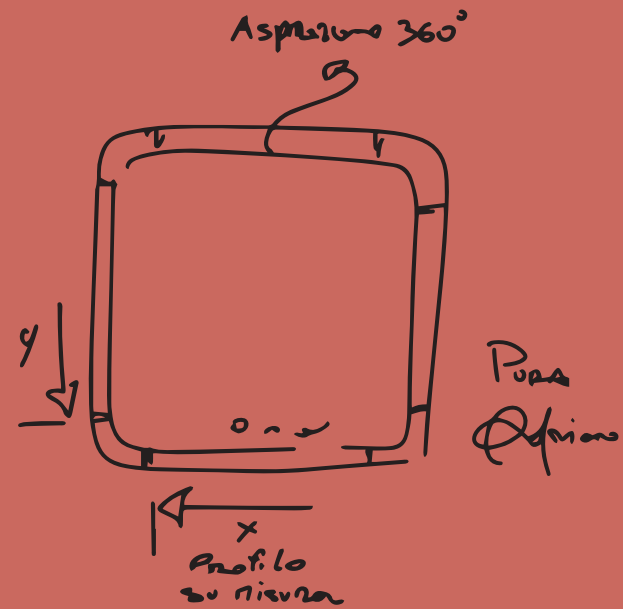




Il movimento e la funzionalità sono resi possibili da un gesto intuitivo e anche un po' magico
Movement and operation are made possible thanks to an intuitive gesture, which is also a little bit magical



Pura



IT

La costruzione “modulare” della cappa consente di scegliere le dimensioni (altezza e larghezza) a seconda delle esigenze: profili di alluminio di diversa lunghezza si inseriscono negli angolari formando un cubo o un parallelepipedo con facce in vetro. Un prodotto sartoriale che offre diverse possibilità di configurazione permettendo realizzazioni su misura. Comandi touch posizionati frontalmente.

EN

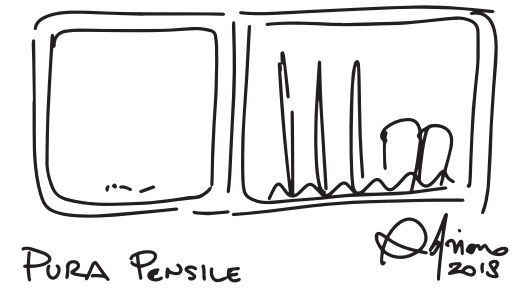
The hood’s “modular” design allows you to choose the dimensions (height and width) according to your needs: aluminum profiles of different length are inserted into the corner elements to form a cube or a parallelepiped with glass facets. A tailor-made product that offers various possibilities of configuration to customize your own creation.







Pura – Pensile



IT

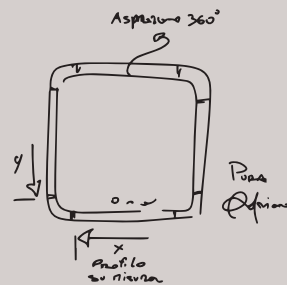
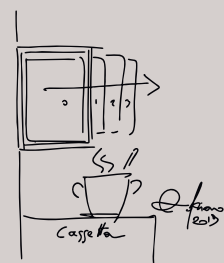
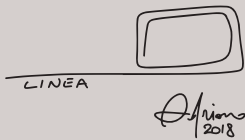
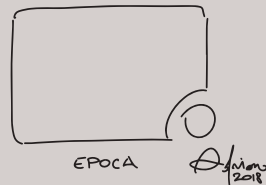
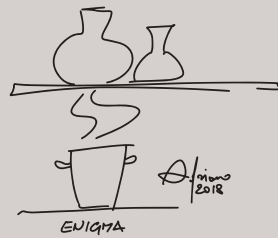
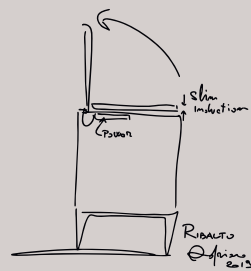
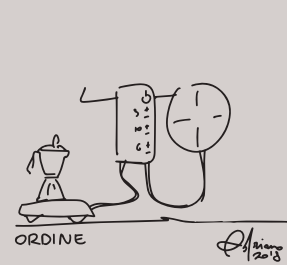
Pura – Pensile aumenta ulteriormente il concetto di Taylor made permettendo di “aggiungere” al modulo cappa Pura un altro modulo Pensile a cui attribuire le funzioni desiderate come contenitore.

EN

Pura – Pensile (Cupboard) further increases the concept of tailor- made, allowing a Pura hood module to be “added” to another cupboard module that can serve as a container.

Schede tecniche

Technical sheets



Induzione / Induction Hob

Ordine

Ribalto

Sorpresa

Battista

Comodo

Bancone

Induzione e cappa / Induction Hob and Cooker Hood

Cucinotta

Cappa / Cooker Hood

Enigma

Epoca

Linea

Cassetta

Pura

82

84

85

86

87

88

89

90

91

92

93

94

Ordine

Ordine Black 3,6 Kwh | 26052
Ordine Black 2,8 Kwh | 26605



Ordine White | 26065



Ordine Wood | 26066



③ Caratteristiche/Features

€ 620,00 Finitura Vetro/Glass finish:
€ 590,00 - Bianco/White - Nero/Black - Legno/Wood

Colore bordo zona cottura/Color ring cooking zone:
Cromato/Chrome

Ring per finitura in legno/Ring for wood finish:
Rame/Copper

Dimensioni (mm)/Dimensions (mm):
257x257

N. zone induzione/N.induction zone:
2

Livelli potenza/Power setting:
9

Comandi/Controls:
Touch/Touch

€ 750,00

Potenza totale (W)/Total power (W):
3.600
Ordine Black disponibile anche a 2.800
Ordine Black also available in 2.800

Voltaggio (V)/Voltage (V):
220-240

Frequenza (Hz)/Frequency (Hz):
50/60

② Funzioni/Functions

€ 790,00

Power Management System/Power Management System:
No/No

Sicurezza bambini/Child Lock:
Si/Yes

Protezione Spegnimento Automatico/Automatic Power-off:
Si/Yes

Protezione calore residuo/Residual Heat Protection:
Si/Yes

Spegnimento Automatico/Automatic Shutdown:
Si/Yes

Booster/Booster:
No/No

Timer/Timer:
Si/Yes

Pause-Recall/Pause-Recall:
Si/Yes

Chef cook/Chef cook:
No/No

Bridge/Bridge:
No/No

③ Potenza zona cottura/Power cooking zone

Zona cottura Dx (W)/Cooking zone Right (W):
1.400/1.800

Zona cottura Sx (W)/Cooking zone Left (W):
1.400/1.800

Induzione / Induction Hob - Ordine

Ordine - Mono

Ordine Black 1 piastra/one plate | 26492



€ 480,00

Finitura Vetro/Glass finish:
Nero/Black

Colore bordo zona cottura/Color ring cooking zone:
Cromato/Chrome

Dimensioni (mm)/Dimensions (mm):
257x257

N. zone induzione/N.induction zone:
1

Livelli potenza/Power setting:
9

Comandi/Controls:
Touch/Touch

Potenza totale (W)/Total power (W):
1.800

Voltaggio (V)/Voltage (V):
220-240

Frequenza (Hz)/Frequency (Hz):
50/60

② Funzioni/Functions

Power Management System/Power Management System:
No/No

Sicurezza bambini/Child Lock:
Si/Yes

Protezione Spegnimento Automatico/Automatic Power-off:
Si/Yes

Protezione calore residuo/Residual Heat Protection:
Si/Yes

Spegnimento Automatico/Automatic Shutdown:
Si/Yes

Booster/Booster:
No/No

Timer/Timer:
Si/Yes

Pause-Recall/Pause-Recall:
Si/Yes

Chef cook/Chef cook:
No/No

Bridge/Bridge:
No/No

③ Potenza zona cottura/Power cooking zone

Zona cottura (W)/Cooking zone (W):
1.800

Accessorio/Accessory



Acciaio/Steel



Nero/Black



Ordine - Isola

Accessorio/Accessory



Consolle Frassino/Ash Consolle | 26082

Consolle Noce scuro/Dark Walnut Consolle | 26112

Consolle Acciaio/Iron Consolle | 26594

Consolle Nera/Black Consolle | 26595

€ 450,00

€ 530,00

€ 230,00

€ 190,00

83

Induzione / Induction Hob - Ordine

82

Ribalto

Ribalto | 26647

Versione 2 fuochi 2 burners version



Versione 2+2 fuochi 2+2 burners version



€ 850,00

④ Caratteristiche/Features

Finitura Vetro/Glass finish:
Nero/Black

Colore bordo zona cottura/Color ring cooking zone:
Acciaio Inox/Stainless steel

Dimensioni (mm)/Dimensions (mm):
536x279xh30 (Piano cottura)/536x279xh30 (Hob)
502x279x44 (Potenza)/502x279x44 (Power unit)

Dimensioni incasso (mm)/Recess dimensions (mm):
N/a

N. zone induzione/N.induction zone:
2

Livelli potenza/Power setting:
9

Comandi/Controls:
Touch/Touch

Potenza totale (W)/Total power (W):
3.700

Voltaggio (V)/Voltage (V):
220-240

Frequenza (Hz)/Frequency (Hz):
50/60

② Funzioni/Functions

Power Management System/Power Management System:
Si/Yes

Sicurezza bambini/Child Lock:
Si/Yes

Protezione Spegnimento Automatico/Automatic Power-off:
Si/Yes

Protezione calore residuo/Residual Heat Protection:
Si/Yes

Spegnimento Automatico/Automatic Shutdown:
Si/Yes

Booster/Booster:
Si/Yes

Timer/Timer:
Si/Yes

Pause-Recall/Pause-Recall:
Si/Yes

Bridge/Bridge:
Si/Yes

③ Potenza zona cottura/Power cooking zone

Zona cottura Basso (W)/Cooking zone Lower (W):
2.100 (3.000)

Zona cottura Alto (W)/Cooking zone Up (W):
2.100 (3.000)

Induzione / Induction Hob - Ribalto

Sorpresa

Sorpresa



Disponibile da Dicembre 2020
Available from December 2020

④ Caratteristiche/Features

Finitura/Finish:
- Vetro Nero/Black Glass - Gres porcellanato/Gres

Colore bordo zona cottura/Color ring cooking zone:
Cromato/Chrome

Dimensioni (mm)/Dimensions (mm):
160-200-250

N. zone induzione/N.induction zone:
3

Livelli potenza/Power setting:
9

Comandi/Control:
Touch/Touch

Potenza totale (W)/Total power (W):
7,2

Voltaggio (V)/Voltage (V):
220-240

Frequenza (Hz)/Frequency (Hz):
50/60

② Funzioni/Functions

Power Management System/Power Management System:
Limitabile a 2,8-3,5 Kwh/It can be limited to 2,8-3,5 Kwh

Sicurezza bambini/Child Lock:
Si/Yes

Protezione Spegnimento Automatico/Automatic Power-off:
Si/Yes

Protezione calore residuo/Residual Heat Protection:
Si/Yes

Spegnimento Automatico/Automatic Shutdown:
Si/Yes

Booster/Booster:
Si/Yes

Timer/Timer:
Si/Yes

Pause-Recall/Pause-Recall:
Si/Yes

Chef cook/Chef cook:
Si/Yes

Bridge/Bridge:
No/No

③ Potenza zona cottura/Power cooking zone

Zona cottura Basso (W)/Cooking zone Lower (W):
2.100 (3.000)

Zona cottura Alto (W)/Cooking zone Up (W):
2.100 (3.000)

Induzione / Induction Hob - Sorpresa

Battista

Battista | 26648



Charger

Carica Smartphone/Upload Smartphone:
Diametro 80 mm/Diameter 80 mm
5 Volt/1 Ampere
Standard Qi



€ 2.450,00

③ Caratteristiche/Features

Finitura Vetro/Glass finish:
Nero/Black

Dimensioni (mm)/Dimensions (mm):
600x600x900

Dimensioni incasso (mm)/Recess dimensions (mm):
N/a

N. zone induzione/N.induction zone:
2

Livelli potenza/Power setting:
9

Comandi/Controls:
Touch/Touch

Potenza totale (W)/Total power (W):
7.200

Voltaggio (V)/Voltage (V):
220-240

Frequenza (Hz)/Frequency (Hz):
50/60

② Funzioni/Functions

Power Management System/Power Management System:
No/No

Sicurezza bambini/Child Lock:
Si/Yes

Protezione Spegnimento Automatico/Automatic Power-off:
Si/Yes

Protezione calore residuo/Residual Heat Protection:
Si/Yes

Spegnimento Automatico/Automatic Shutdown:
Si/Yes

Booster/Booster:
Si/Yes

Timer/Timer:
Si/Yes

Pause-Recall/Pause-Recall:
No/No

Chef cook/Chef cook:
No/No

Bridge/Bridge:
No/No

③ Potenza zona cottura/Power cooking zone

Zona cottura Front (W)/Cooking zone Front (W):
1.200 (1.600)

Zona cottura Rear (W)/Cooking zone Rear (W):
1.500 (2.000)

Induzione / Induction Hob - Battista

Comodo

Comodo | 26115
Comodo XL | 26116



Comodo XL



€ 1.650,00
€ 1.950,00

③ Caratteristiche/Features

Finitura Vetro/Glass finish:
Nero/Black

Dimensioni (mm)/Dimensions (mm):
Comodo 450x450x900 / Comodo XL 900x450x900

Dimensioni incasso (mm)/Recess dimensions (mm):
N/a

N. zone induzione/N.induction zone:
2

Livelli potenza/Power setting:
9

Comandi/Controls:
Touch/Touch

Potenza totale (W)/Total power (W):
3.700

Voltaggio (V)/Voltage (V):
220-240

Frequenza (Hz)/Frequency (Hz):
50/60

② Funzioni/Functions

Power Management System/Power Management System:
Si/Yes

Sicurezza bambini/Child Lock:
Si/Yes

Protezione Spegnimento Automatico/Automatic Power-off:
Si/Yes

Protezione calore residuo/Residual Heat Protection:
Si/Yes

Spegnimento Automatico/Automatic Shutdown:
Si/Yes

Booster/Booster:
Si/Yes

Timer/Timer:
Si/Yes

Pause-Recall/Pause-Recall:
Si/Yes

Chef cook/Chef cook:
No/No

Bridge/Bridge:
Si/Yes

③ Potenza zona cottura/Power cooking zone

Zona cottura Dx (W)/Cooking zone Right (W):
2.100

Zona cottura Sx (W)/Cooking zone Left (W):
3.000

Induzione / Induction Hob - Comodo

Bancone

Bancone - area cooking 100 cm | 26650

€ 9.900,00



Prodotto interamente personalizzabile, tempi e prezzo su richiesta / Fully customizable product, times and costs on request

Disponibile in frassino, è possibile richiedere legno verniciato con un colore a pantone, è possibile installare qualsiasi tipologia di piano cottura a induzione. Struttura in metallo 20x20 mm / Available in ash, it is possible to require the painted wood with Pantone colour, it is possible to install any type of induction hob. 20x20 mm metal structure

③ Caratteristiche/Features

Finitura Vetro/Glass finish:
Nero/Black (1.000x600mm)

Dimensioni (mm)/Dimensions (mm):
3.000x600x900

Dimensioni incasso (mm)/Recess dimensions (mm):
1.000x600

N. zone induzione/N.induction zone:
6

Livelli potenza/Power setting:
9

Comandi/Controls:
Touch/Touch

Potenza totale (W)/Total power (W):
11.400

Voltaggio (V)/Voltage (V):
220-240

Frequenza (Hz)/Frequency (Hz):
50/60

② Funzioni/Functions

Power Management System/Power Management System:
Si/Yes

Sicurezza bambini/Child Lock:
Si/Yes

Protezione Spegnimento Automatico/Automatic Power-off:
Si/Yes

Protezione calore residuo/Residual Heat Protection:
Si/Yes

Spegnimento Automatico/Automatic Shutdown:
Si/Yes

Booster/Booster:
Si/Yes

Timer/Timer:
Si/Yes

Pause-Recall/Pause-Recall:
Si/Yes

Chef cook/Chef cook:
Si/Yes

Bridge/Bridge:
Si/Yes

④ Potenza zona cottura/Power cooking zone

Zona cottura Dx (W)/Cooking zone Right (W):
Full Flexi

Zona cottura Sx (W)/Cooking zone Left (W):
Full Flexi

Induzione / Induction Hob - Bancone

Cucinotta

Cucinotta | 26649

€ 3.950,00



② Caratteristiche/Features

Finitura Vetro/Glass finish:
Nero/Black

Dimensioni (mm)/Dimensions (mm):
1949x570x843

Dimensioni incasso (mm)/Recess dimensions (mm):
N/a

N. zone induzione/N.induction zone:
2

Livelli potenza/Power setting:
9

Comandi/Controls:
Touch/Touch

Potenza totale (W)/Total power (W):
3.600

Voltaggio (V)/Voltage (V):
220-240

Frequenza (Hz)/Frequency (Hz):
50/60

③ Caratteristiche cappa/Hood Features

Dimensioni Cappa (mm)/Hood Size (mm):
Ø 598 Smussato/Bevelled

Finitura/Finish:
Corpo cappa bianco/White Hood Body

Vetro finitura/Glass finish:
Nero/Black

N°Velocità/N° velocity:
3+1

Luci/Lights
Led

IEC Aspirazione (M3/H)/IEC Intake (M3/H):
500

Filtri/Filters:
Alluminio+filtro a carbone/Aluminum+Coal Filter

Rumorosità Db/Noise Db:
60

Carica Smartphone/Upload Smartphone:
Diametro 80 mm/Diameter 80 mm
5 Volt/1 Ampere
Standard Qi

③ Funzioni/Functions

Power Management System/Power Management System:
Si/Yes

Sicurezza bambini/Child Lock:
Si/Yes

Protezione Spegnimento Automatico/Automatic Power-off:
Si/Yes

Protezione calore residuo/Residual Heat Protection:
Si/Yes

Spegnimento Automatico/Automatic Shutdown:
Si/Yes

Booster/Booster:
Si/Yes

Timer/Timer:
Si/Yes

Pause-Recall/Pause-Recall:
No/No

Chef cook/Chef cook:
No/No

Bridge/Bridge:
No/No

④ Potenza zona cottura/Power cooking zone

Zona cottura Front (W)/Cooking zone Front (W):
1.200 (1.600)

Zona cottura Rear (W)/Cooking zone Rear (W):
1.500 (2.000)

Induzione e cappa / Induction Hob and Cooker Hood - Cucinotta

Enigma

Enigma 90cm | 26644
Enigma 120cm | 26645
Enigma 180cm | 26646

€ 2.200,00
€ 2.450,00
€ 2.650,00



Enigma 90cm



Enigma 120cm
Prolunga 30cm / Extend 30cm



Enigma 180cm
Prolunga 90cm / Extend 90cm

③ Caratteristiche/Features

Dimensioni (mm)/Dimensions (mm):
900x500

Finitura/Finish:
Legno/Wood

Finitura vetro/Glass finish:
N/a

Comandi/Controls:
Touch/Touch

Illuminazione/Lighting:
Led/Led

Filtro/Filter:
Alluminio/Mash

Uscita aria/Of air outlet:
112x144,5

Larghezza (mm)/Width (mm):
900

② Prestazioni/Performance

Velocità/Speed:
3+1

Capacità Aspirazione IEC (M3/H)/Air Capacity IEC (M3/H):
290

Potenza assorbita (W)/Absorbed power (W):
124

Rumorosità Db(A)/Noise Level Db(A):
60

Classe energetica/Energy level:
A

Dimensioni vasi (mm)/Vases dimensions (mm):
494x166,5x450
494x112,5x683

③ Accessori/Accessories

Prolunga 30cm/Extend 30cm:
Legno con Led/Wood with Led

Prolunga 90cm/Extend 90cm:
Legno con Led/Wood with Led

Epoca

Epoca | 26083



③ Caratteristiche/Features

€ 1.170,00
Dimensioni (mm)/Dimensions (mm):
900x600x360

Finitura/Finish:
Nero/Black

Finitura vetro/Glass finish:
Nero/Black

Comandi/Controls:
Manopola/Knob

Illuminazione/Lighting:
Led/Led

Filtro/Filter:
Alluminio/Mash

Uscita aria/Of air outlet:
150

Larghezza (mm)/Width (mm):
900

② Prestazioni/Performance

Velocità/Speed:
3+1

Capacità Aspirazione IEC (M3/H)/Air Capacity IEC (M3/H):
779

Potenza assorbita (W)/Absorbed power (W):
278

Rumorosità Db(A)/Noise Level Db(A):
57

Classe energetica/Energy level:
A

Linea

Linea | 26085



Disponibile anche con cornice in metallo grezzo /
Available with metal frame
Linea Acciaio | 26652



€ 990,00

④ Caratteristiche/Features

Dimensioni (mm)/Dimensions (mm):
900x600x320

Finitura/Finish:
Nero/Black

Finitura vetro/Glass finish:
Nero/Black

Comandi/Controls:
Touch/Touch

Illuminazione/Lighting:
Led/Led

Filtro/Filter:
Alluminio/Mash

Uscita aria/Of air outlet:
150

Larghezza (mm)/Width (mm):
900

② Prestazioni/Performance

Velocità/Speed:
3+1

Capacità Aspirazione IEC (M3/H)/Air Capacity IEC (M3/H):
779

Potenza assorbita (W)/Absorbed power (W):
220-240

Rumorosità Db(A)/Noise Level Db(A):
57

Classe energetica/Energy level:
A

Cornice/Frame:
Legno/Wood
Disponibile con cornice in legno grezzo verniciabile/
Available with paintable rough wooden frame

Cassetta

Cassetta | 26651



€ 1.600,00

④ Caratteristiche/Features

Dimensioni (mm)/Dimensions (mm):
Chiusa/Close 60x70x45 Aperta/Open 60x70x55

Finitura/Finish:
Legno frassino e ferro/Ash wood and iron

Comandi/Controls:
A scorrimento con microswitch/ micro miniature slide switch

Illuminazione/Lighting:
Led/Led

Filtro/Filter:
Alluminio/Mash

Uscita aria/Of air outlet:
150

Larghezza (mm)/Width (mm):
900

② Prestazioni/Performance

Velocità/Speed:
3+1

Capacità Aspirazione IEC (M3/H)/Air Capacity IEC (M3/H):
779

Potenza assorbita (W)/Absorbed power (W):
278

Rumorosità Db(A)/Noise Level Db(A):
57

Classe energetica/Energy level:
A

Pura

Pura - Parete | 25917
Pura - Isola | 26096



Pura – Pensile



Pura – Isola



€ 1.600,00
€ 1.800,00

③ Caratteristiche/Features

Dimensioni (mm)/Dimensions (mm):
430x430x430

Finitura/Finish:
Vetro-Alluminio/Glass-Alluminium

Finitura vetro/Glass finish:
Nero/Black

Comandi/Control:
Electronic Touch/Electronic Touch

Illuminazione/Lighting:
Led/Led

Filtro/Filter:
Alluminio/Mash

Uscita aria/Of air outlet:
150

Larghezza (mm)/Width (mm):
430

② Prestazioni/Performance

Velocità/Speed:
3+booster

Capacità Aspirazione IEC (M3/H)/Air Capacity IEC (M3/H):
759

Potenza assorbita (W)/Absorbed power (W):
278

Rumorosità Db(A)/Noise Level Db(A):
47-68

Classe energetica/Energy level:
A

Dimensionali Dimensionals

Induzione / Induction Hob

Ordine

96

Ribalto

97

Sorpresa

98

Battista

98

Comodo

99

Induzione e cappa / Induction Hob and Cooker Hood

Cucinotta

100

Cappa / Cooker Hood

Enigma

101

Epoca

102

Linea

102

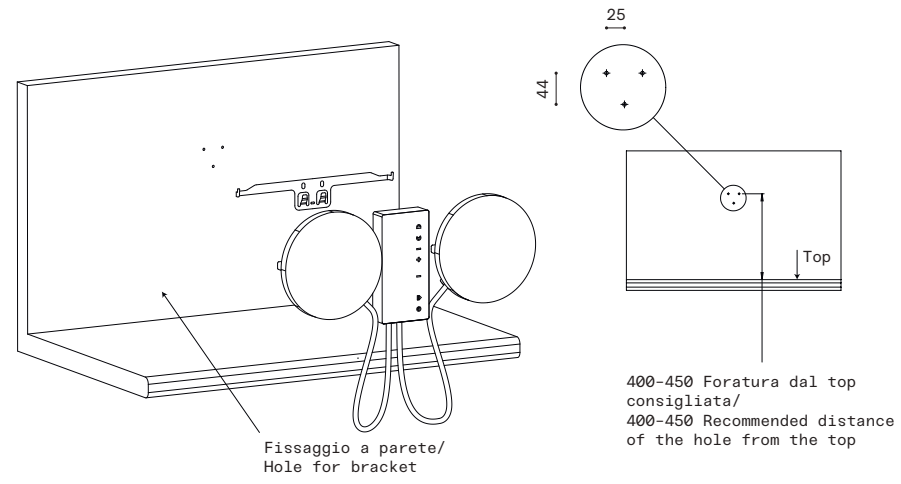
Cassetta

103

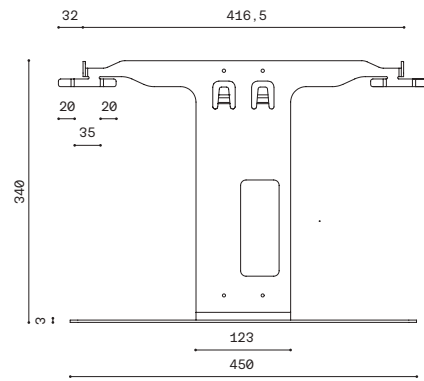
Pura

103

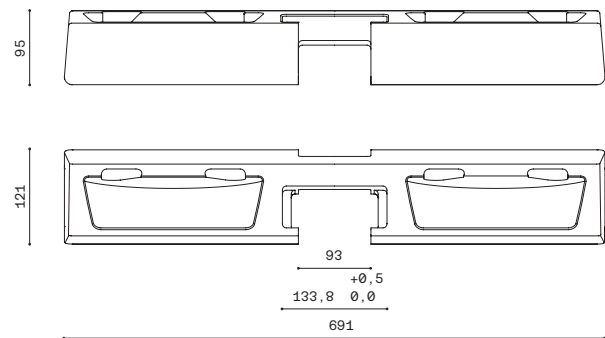
Ordine



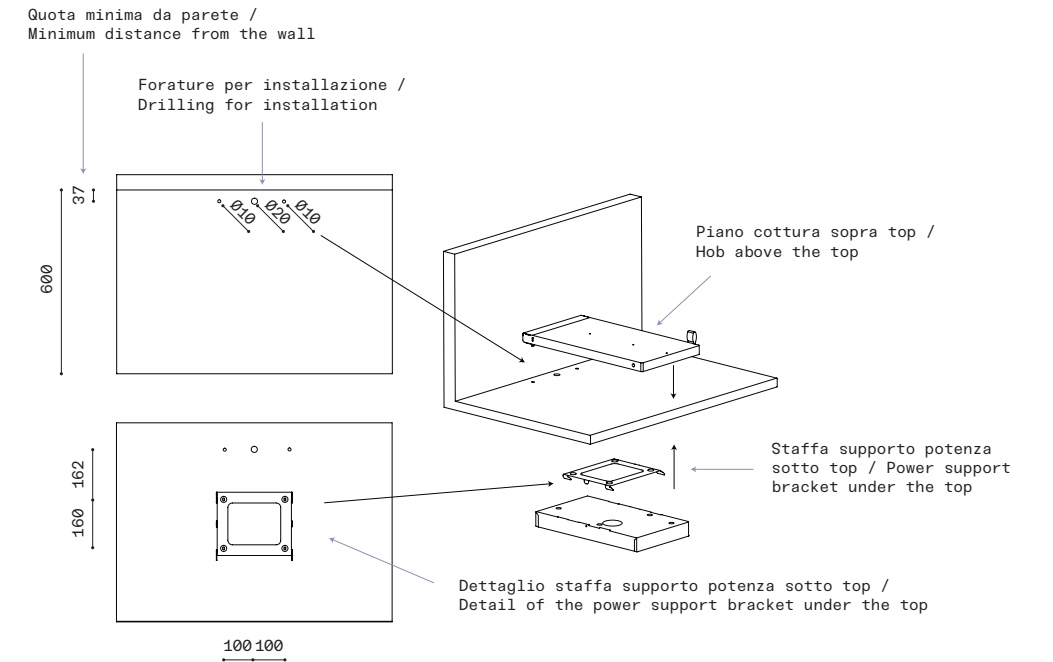
Accessorio Ordine / Ordine accessory



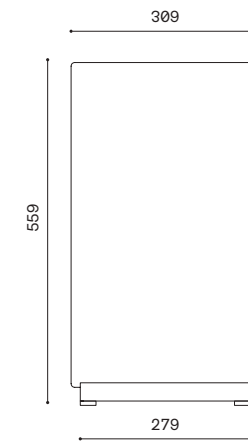
Accessorio Ordine - Isola / Ordine - Isola accessory



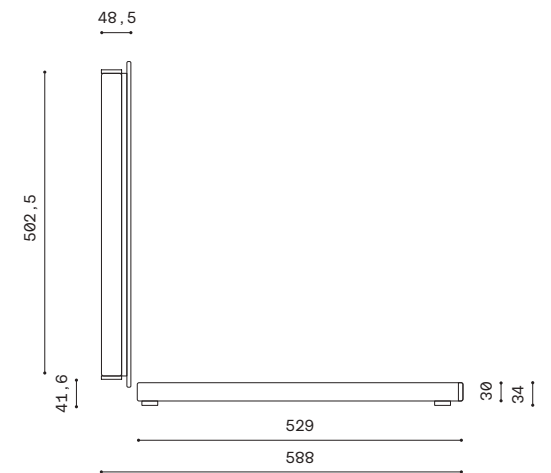
Ribalto



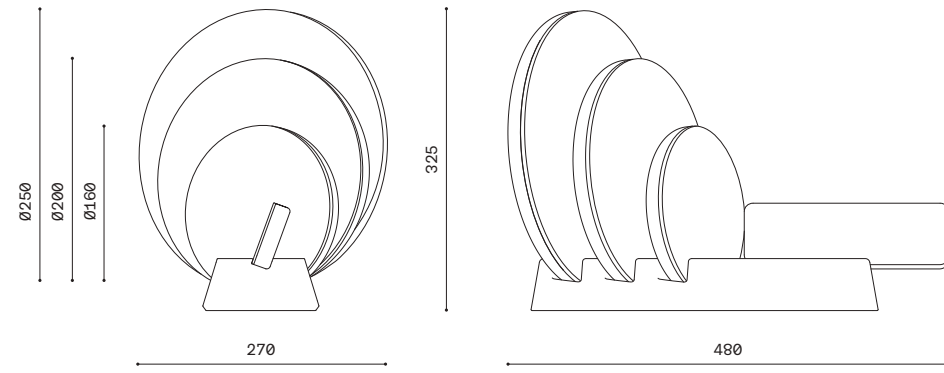
Dimensioni piano cottura / Hob dimension



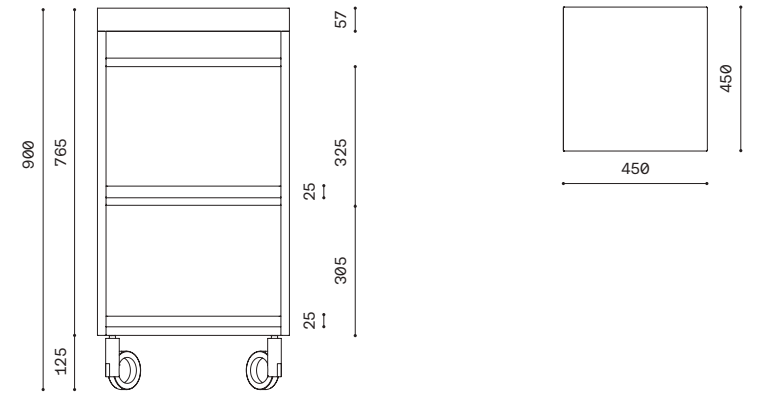
Vista laterale piano induzione e potenza sotto top / Side view of induction hob and power under the top



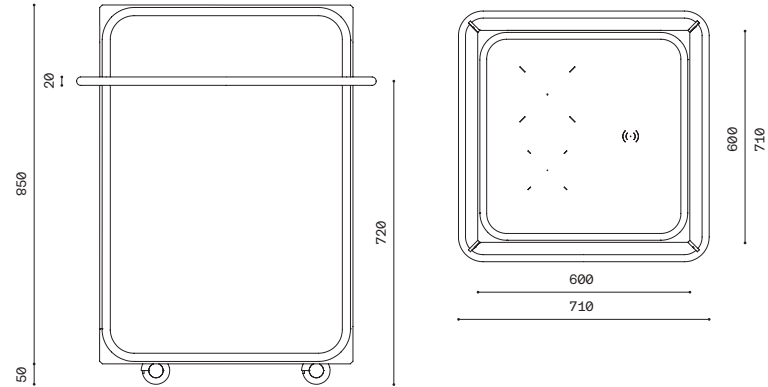
Sorpresa



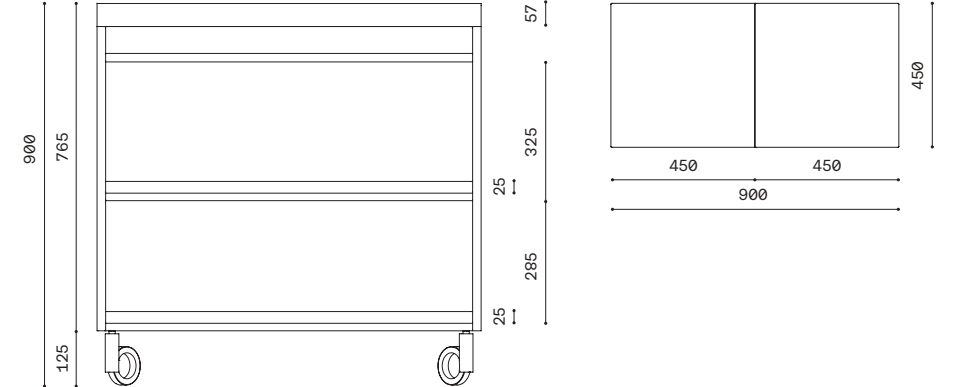
Comodo



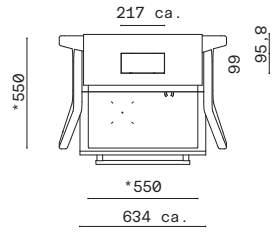
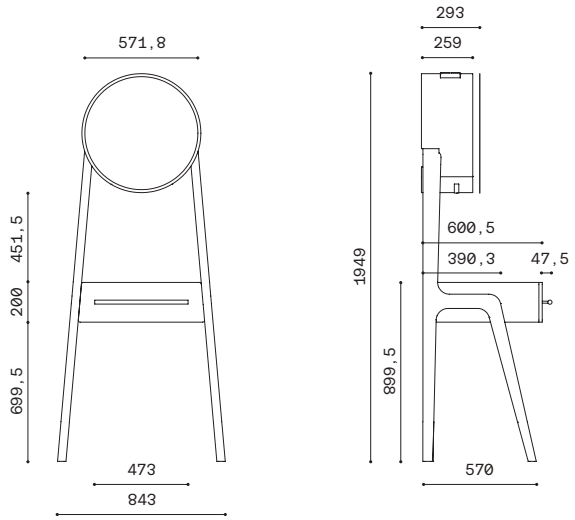
Battista



Comodo XL

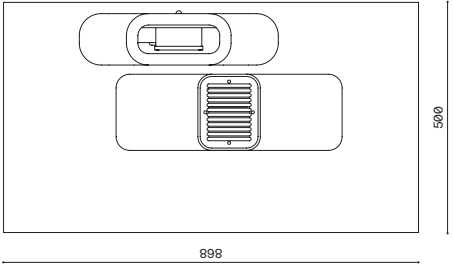
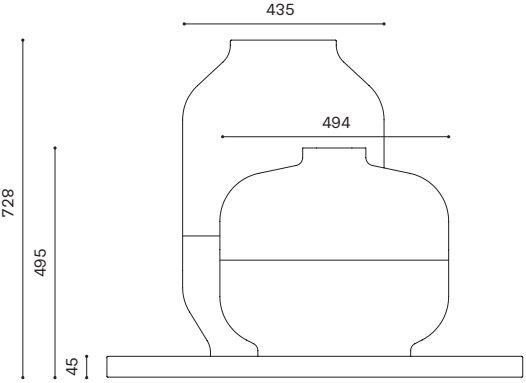


Cucinotta

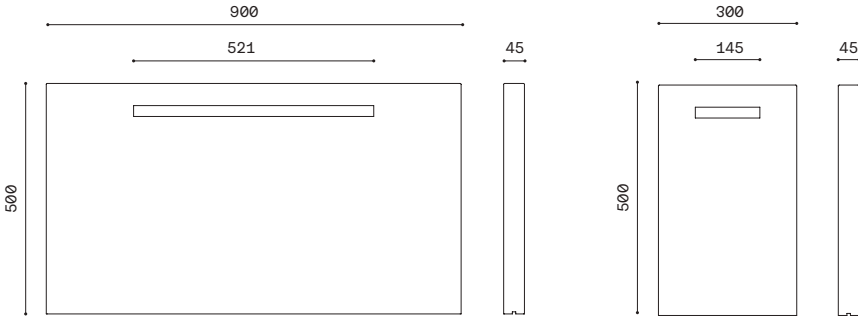


*dimensioni piano cottura/Hob dimensions

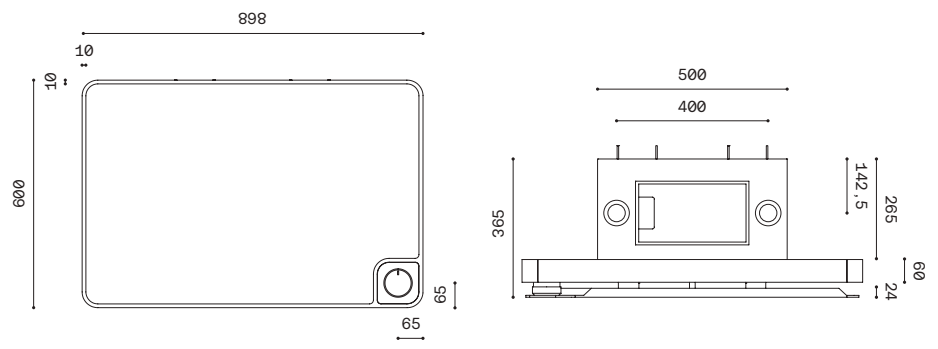
Enigma



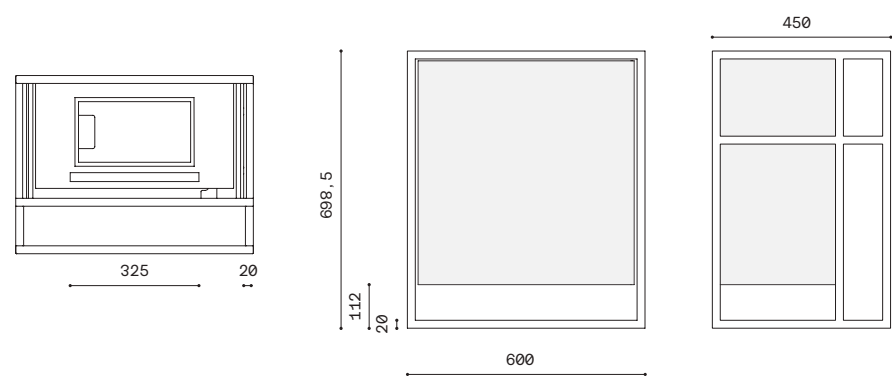
Prolunga 30cm / Extend 30cm
Prolunga 90cm / Extend 90cm



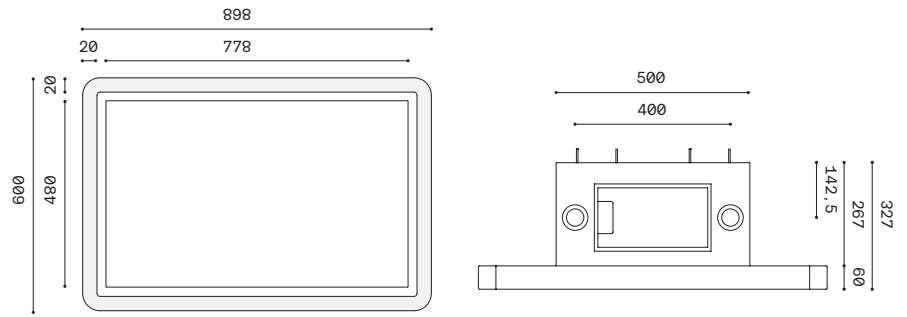
Epoca



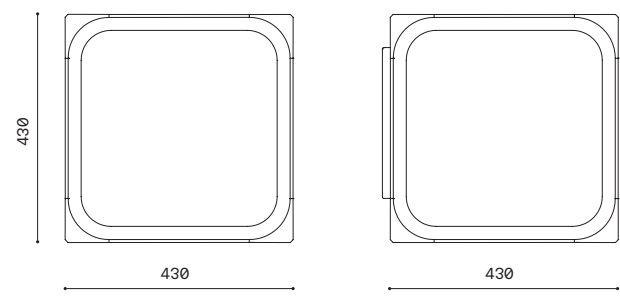
Cassetta



Linea



Pura



Location

Fabita Srl
Contrada Serralta 49|A
Serra San Quirico | Ancona
CAP 60048

Phone

+390731880300

Email

marketing@fabita.it

Fax

+390731880317

Follow us



Service

service@fabita.it
+390731880316

Press Office

Umbrella comunicare design
Evelina Bazzo & Camilla Tosi
Treviso - Milano
+390422305442
pressoffice@umbrella.it